

ООО «Барс-7»

г. Москва

**Клапан термозапорный
КТЗ
DN 50 – 200
с фланцевым присоединением**

ПАСПОРТ



1. НАЗНАЧЕНИЕ

1.1. Клапан термозапорный КТЗ предназначен для автоматического перекрытия газопровода, подводящего газ для его сжигания к промышленным и бытовым приборам, при нагревании во время пожара.

1.2. Тип клапана КТЗ – нормально открытый, разового действия.

1.3. Предельно допустимая рабочая температура эксплуатации (окружающей среды) +52°С.

2. УСТРОЙСТВО И ПРИНЦИП РАБОТЫ КТЗ

2.1. КТЗ состоит из следующих элементов: стальной полый корпус, снабженный коническим седлом; затвор, удерживаемый в открытом положении тепловым замком; пружина для закрытия затвора, опирающаяся на центрирующую вставку.

2.2. Принцип работы: при нагревании КТЗ до температуры около 100°С тепловой замок освобождает затвор, досылаемый в седло пружиной, что обеспечивает перекрытие газопровода.

3. ТЕХНИЧЕСКИЕ ХАРАКТЕРИСТИКИ КТЗ

3.1. Технические характеристики КТЗ приведены в таблицах 1 и 2.

Таблица 1

Параметры	Обозначение/Показатели						
	КТЗ 50	КТЗ 65	КТЗ 80	КТЗ 100	КТЗ 125	КТЗ 150	КТЗ 200
Условный проход DN, мм	50	65	80	100	125	150	200
Максимальное рабочее давление МПа (кг/см ²)	1,6 (16)						
Потери давления (Па) при пропускной способности м ³ /ч	Не более 20						
	46	46	51	92	132	189	201
Номинальная температура срабатывания, °С	93						
Допустимая про- течка в закрытом положении, л/мин	Не более 0,5						
Климатическое исполнение	УХЛ категории 3 по ГОСТ 15150-69						
Срок службы, лет	Не менее 20						

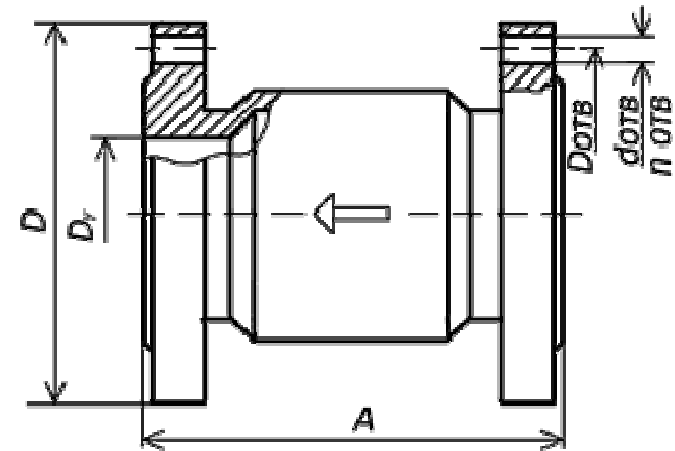


Рис.1 КТЗ с фланцевым присоединением

Таблица 2

Параметры	Обозначение/Показатели						
	КТЗ 50	КТЗ 65	КТЗ 80	КТЗ 100	КТЗ 125	КТЗ 150	КТЗ 200
Dу мм	50	65	80	100	125	150	200
D мм	160	180	195	215	245	280	335
A мм	90	95	135	135	165	185	240
Масса кг	5,95	8,50	11,2	14,0	19,6	23,6	38,6
Dотв мм	125	145	160	180	210	240	295
D отв мм	18	18	18	18	18	22	22
n отв	4	4	8	8	8	8	12

Сокращенному обозначению в табл.1 и 2, например: «КТЗ 50» соответствует КТЗ 50-1,6 (Ф) У-93. УХЛЗ или «КТЗ 150» соответствует КТЗ 150-1,6 (Ф) У-93. УХЛЗ

4. ТРАНСПОРТИРОВАНИЕ И ХРАНЕНИЕ

- 4.1. Условия транспортировки и хранения КТЗ – 3 (ЖЗ) по ГОСТ 15150.
 4.2. До монтажа клапан КТЗ должен храниться в заводской упаковке.
 4.3. Запрещается подвергать КТЗ резким механическим воздействиям и ударам.

5. УКАЗАНИЯ ПО МОНТАЖУ

- 5.1. Монтаж КТЗ следует проводить в соответствии с требованиями настоящего паспорта.
 5.2. Перед монтажом проверить открытое состояние и отсутствие внешних повреждений КТЗ.
 5.3. При монтаже необходимо соблюдать Правила пожарной безопасности ППБ-01-03 и раздел 3 ГОСТ 12.2.063-81.
 5.4. В процессе монтажа оберегать клапан КТЗ от ударных и тепловых нагрузок.
 5.5. Клапан КТЗ следует устанавливать в помещении непосредственно перед запирающим устройством (краном) на газовом трубопроводе.
 5.6. Положение оси клапана – любое, при условии совпадения направления потока газа в магистрали с направлением стрелки на этикетке на корпусе КТЗ.
 5.7. Не допускается устанавливать клапаны в зонах, где температура окружающей среды может подниматься выше +52°С.
 5.8. После монтажа КТЗ не должен испытывать нагрузку от трубопроводов (изгиб, сжатие, кручение и пр.).

6. УКАЗАНИЯ ПО ЭКСПЛУАТАЦИИ

- 6.1. В процессе эксплуатации КТЗ обслуживания не требует.
 6.2. Клапан является устройством разового срабатывания. После срабатывания КТЗ во время пожара он подлежит замене.
 6.3. Повторное использование КТЗ возможно при перезарядке его в производственных условиях предприятия-изготовителя, при условии целостности основных деталей КТЗ.

7. Комплектность

Наименование	Кол-во	Примечание
1. Изделие 2. Паспорт, совмещенный с ТО, ИМ и ИЗ, включающий копии Сертификата соответствия, Разрешения ФСТН (ГТН)	1	Партия термозапорных клапанов КТЗ, одного типоразмера, отгружаемая покупателю, комплектуется одним паспортом

СИСТЕМА СЕРТИФИКАЦИИ ГОСТ Р ГОССТАНДАРТ РОССИИ



СЕРТИФИКАТ СООТВЕТСТВИЯ

№ РОСС RU.АВ28.В03588

Срок действия с 09.12.2009

по 08.12.2012

8378986

ОРГАН ПО СЕРТИФИКАЦИИ рег. № РОСС RU.0001.11АВ28
 ПРОДУКЦИИ ОБЩЕСТВО С ОГРАНИЧЕННОЙ ОТВЕТСТВЕННОСТЬЮ "СЕРКОНС"
 РФ, 115114, г. Москва, ул. Дербеневская, д. 20, стр. 16, тел. (495) 782-17-08, факс (495) 775-76-60; e-mail:
 АВ28@serconsrus.ru

ПРОДУКЦИЯ Клапаны термозапорные КТЗ
 ТУ 3742-001-97315472-2007
 Серийный выпуск

КОД ОК 005 (ОКП):
37 4200

СООТВЕТСТВУЕТ ТРЕБОВАНИЯМ НОРМАТИВНЫХ ДОКУМЕНТОВ
 ГОСТ 12.2.003-91; ГОСТ 356-80; ГОСТ 12.2.063-81

КОД ТН ВЭД России:

ИЗГОТОВИТЕЛЬ ООО «Баре-7», ИНН:7743613391
 125239, г.Москва, ул.Коптевская, д.30, оф.16

СЕРТИФИКАТ ВЫДАН ООО «Баре-7», ИНН:7743613391
 125239, г.Москва, ул.Коптевская, д.30, оф.16, тел. (495) 662-96-71, факс 948-09-18

НА ОСНОВАНИИ протокола сертификационных испытаний № 5787-261 от 08.12.2009 г. ИЛ
 машиностроения «РОСТЕСТ-МОСКВА», рег. № РОСС RU.0001.21МН09 от 26.12.2007, адрес: 117418, г.
 Москва, Нахимовский проспект, д. 31

ДОПОЛНИТЕЛЬНАЯ ИНФОРМАЦИЯ Место нанесения знака соответствия: знак соответствия по
 ГОСТ Р 50460-92 наносится на корпус изделия и (или) в эксплуатационную документацию.
 Схема сертификации З.



Руководитель органа

И.Л. Епикеев

Эксперт

А.Н. Лукьянов

Сертификат имеет юридическую силу на всей территории Российской Федерации



ФЕДЕРАЛЬНАЯ СЛУЖБА
ПО ЭКОЛОГИЧЕСКОМУ, ТЕХНОЛОГИЧЕСКОМУ И АТОМНОМУ НАДЗОРУ

РАЗРЕШЕНИЕ

№ РСР 00-37775

На применение

Оборудование (техническое устройство, материал):
Клапаны термозапорные КТЗ по ТУ 3472-001-97315472-2007.

Код ОКП (ТН ВЭД): 37 4200

Изготовитель (поставщик): ООО "Барс-7" (г. Москва,
ул. Коптевская, 30, оф. 16).

Основание выдачи разрешения: Техническая документация; заключение экспертизы промышленной безопасности АНО сертификации продукции "АКАДЕММАШ" № 166/12-09 от 11.01.2010 г.; сертификат соответствия ОС ООО "СЕРКОНС" № РОСС RU.AB28.B03588 от 09.12.2009 г.

Условия применения:

1. Соблюдение законодательства Российской Федерации в области промышленной безопасности.
2. Соблюдение требований технических условий и стандартов на изготовление технических устройств.
3. Монтаж, техническое обслуживание и эксплуатация в соответствии с требованиями норм и правил промышленной безопасности.

Срок действия разрешения до 04.03.2015

Дата выдачи 04.03.2010

Заместитель руководителя
А.В. Ферапонтов

АБ 021814

8. СВЕДЕНИЯ ОБ ИЗГОТОВИТЕЛЕ

- 8.1. Предприятие-изготовитель: ООО «Барс-7»
8.2. Телефон/факс: (495) 662-96-71
8.3. E-mail: zakaz@bars7.ru
8.4. Сайт производителя: <http://www.bars7.ru>

9. СВИДЕТЕЛЬСТВО О ПРИЕМКЕ

- 9.1. КТЗ _____ -1,6 (Ф) У-93. УХЛЗ соответствует ГОСТ Р 52316-2005 и ТУ 3742-001-97315472-2007 и признан годным для эксплуатации.
9.2. Сертификат соответствия и Разрешение ФСТН – стр.5 и 6.
9.3. Дата изготовления и упаковки _____
9.4. Количество КТЗ в партии _____ штук.
9.5. Подпись лиц, ответственных за приемку и упаковку

М.П.

10. ГАРАНТИИ ИЗГОТОВИТЕЛЯ

- 10.1. Изготовитель гарантирует соответствие КТЗ требованиям ТУ 3742-001-97315472-2007 при соблюдении потребителем условий транспортировки, хранения, монтажа и эксплуатации.
10.2. Гарантийный срок эксплуатации – 18 месяцев со дня ввода КТЗ в эксплуатацию, при условии соблюдения правил хранения, монтажа и эксплуатации.
10.3. Гарантийный срок хранения КТЗ в заводской упаковке – 6 месяцев со дня продажи.
10.4. В течение гарантийного срока предприятие-изготовитель безвозмездно производит замену вышедшего из строя КТЗ, при соблюдении потребителем условий транспортировки, хранения, монтажа и эксплуатации. На КТЗ, побывавший в очаге пожара, гарантии производителя не распространяются.
10.5. Предприятие-изготовитель не несет ответственности за ущерб, который может возникнуть из-за неправильных условий транспортировки, хранения, монтажа и эксплуатации термозапорных клапанов КТЗ.

